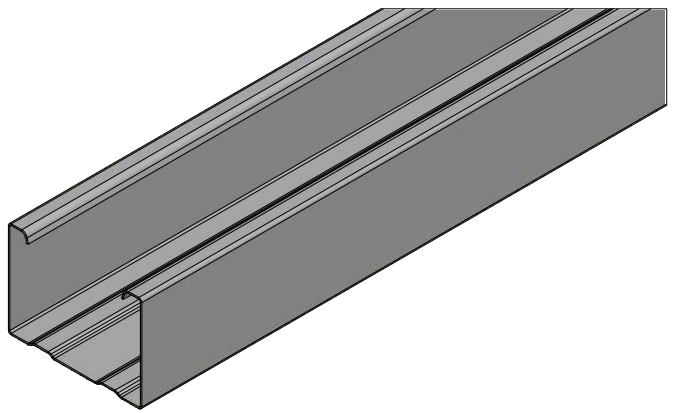
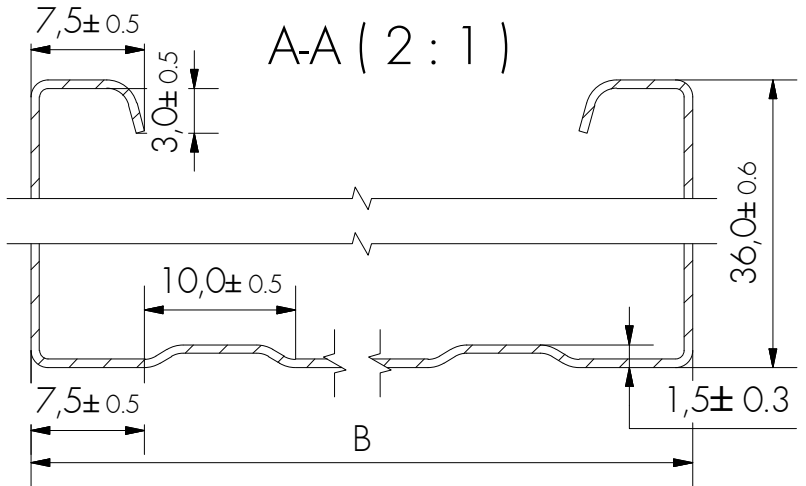
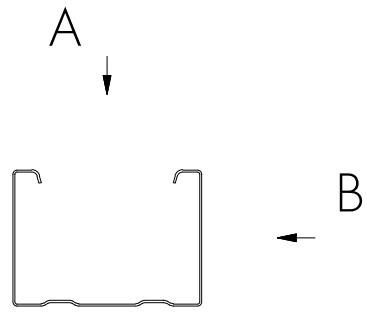
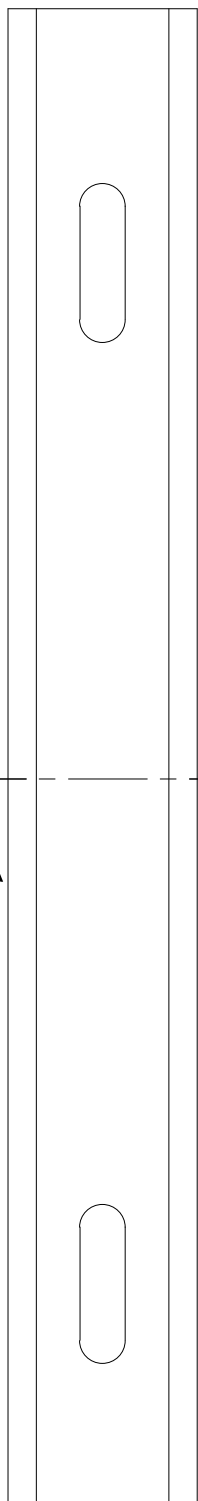
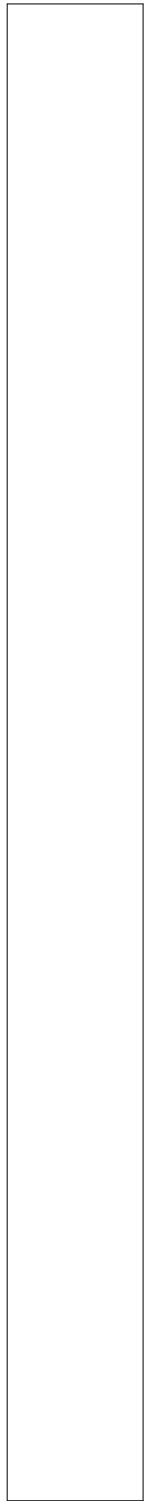


# Stender C1

B (1:2)

A (1:2)



L	B
2500	50
2700	70
3000	75
3500	100
4000	150
4500	
5000	